

## Типы установок питания Штиль

По номинальному выходному  
напряжению постоянного тока:

**24 В, 48 В, 60 В**

По максимальной выходной  
мощности УП:

**от 0,35 кВт до 100 кВт**

По мощности применяемых  
выпрямительных модулей:

**48 В: 350 Вт, 1000 Вт, 1600 Вт, 2000 Вт**

**24 В: 300 Вт, 1300 Вт, 2700 Вт**

**60 В: 350 Вт, 1600 Вт, 2000 Вт**

По высоте:

**1U - 3U** - КОМПАКТНЫЕ УП

**5U - 10U** - ВСТРАИВАЕМЫЕ УП

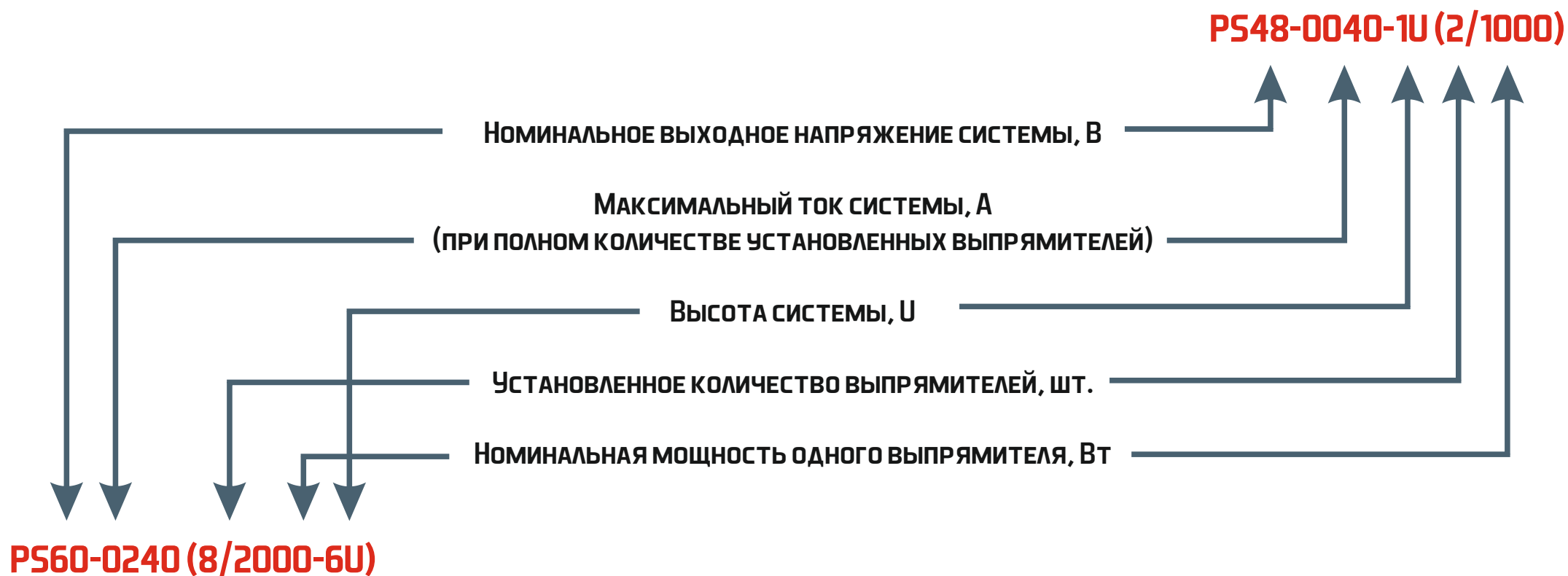
**18U - 48U** - ШКАФНЫЕ РЕШЕНИЯ

По доступу  
к подключениям и интерфейсам:

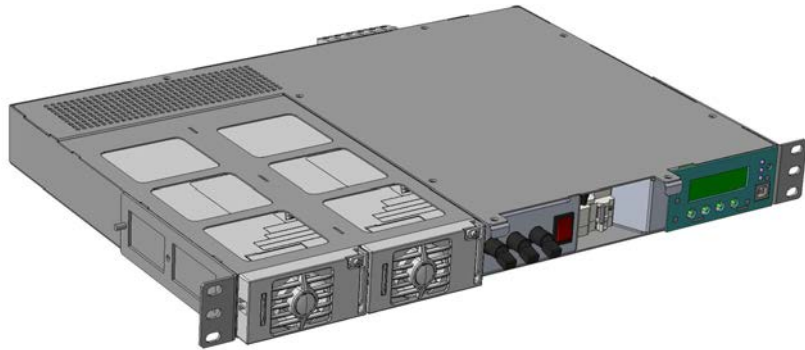
**С ФРОНТАЛЬНЫМ ДОСТУПОМ;**

**С ТЫЛЬНЫМ ДОСТУПОМ**

## Структура наименования



## Компактные УП Штиль. Базовая комплектация



Корзина для установки выпрямителей  
(силовых модулей): **1 шт.**

Выпрямитель (силовой модуль): **от 1 до 5 шт.**

Модуль распределения DC (1U), в составе: **1 компл.**

- Автоматические выключатели защиты нагрузки: до 6 шт. (от 6А до 63А)
- Автоматические выключатели защиты АБ: до 2 шт. (от 30А до 100А)
- Контактёр защиты АБ от «глубокого» разряда (LVD): 1 шт. (стандарт) или 2 шт. (доп.опция) номиналом 30А или 80А
- Контактёр отключения неприоритетной нагрузки (PLD): 1 шт. (80А) - доп.опция

Контроллер Штиль, с ТСР/ІР адаптером (доп.опция): **1 компл.**

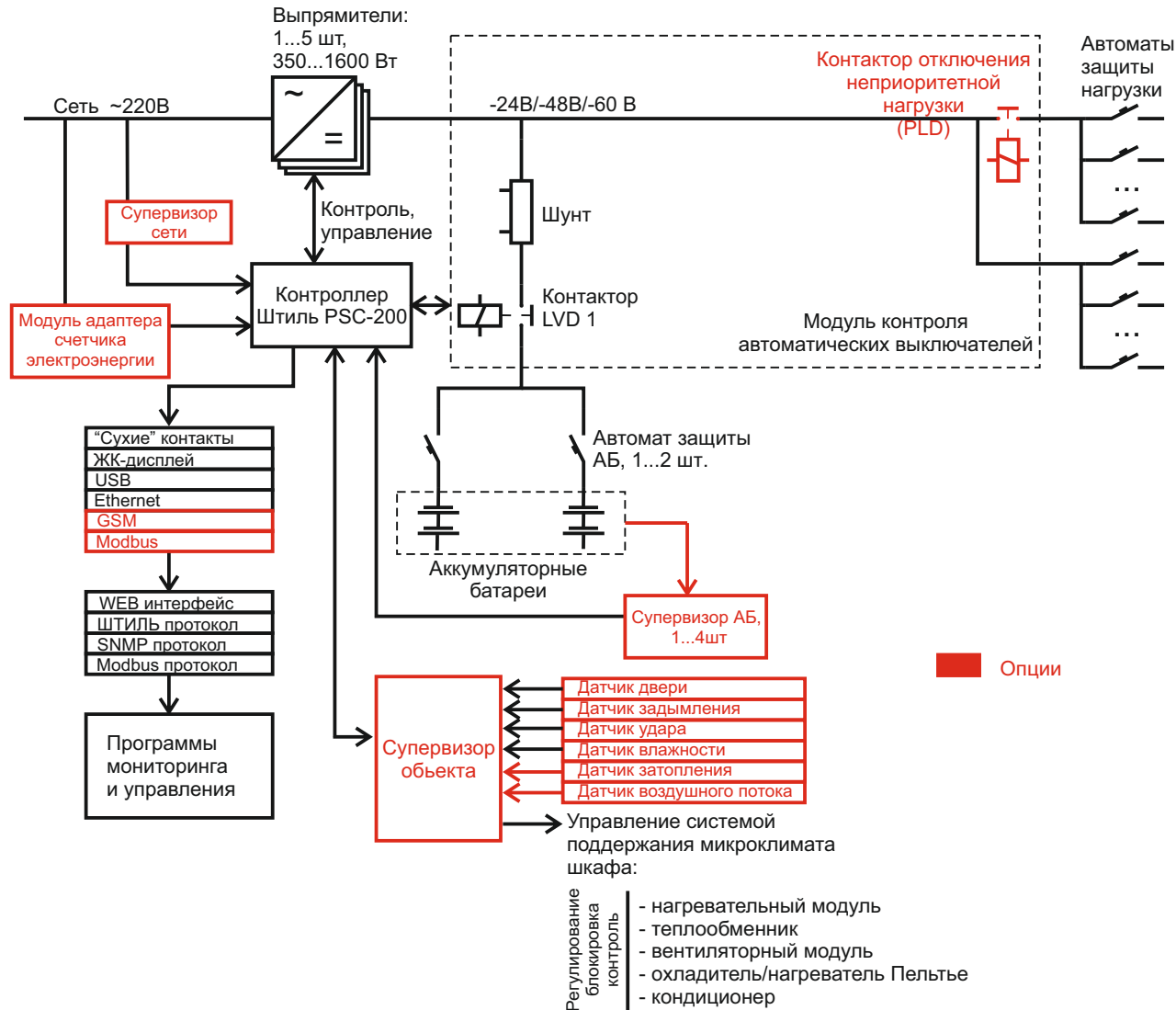
## Компактные УП Штиль. Модельный ряд

PS48-0020 (3/0350-1U)  
PS48-0040-1U (2/1000)  
PS48-0080-2U (4/1000)  
PS48-0100-2U (5/1000)  
PS60-0015 (3/0350-1U)  
PS60-0120-2U (4/2000)

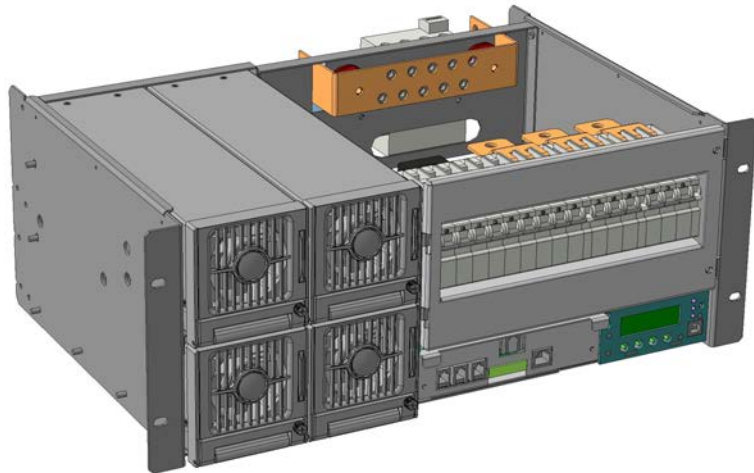
PS24-0036 (3/0350-1U)  
PS48-0060-1U (2/1600)  
PS48-0060A-1U (2/1600)  
PS48-0090-1U (3/1600)  
PS48-0125-2U (4/1600)  
PS60-0050-1U (2/1600)

PS60-0050A-1U (2/1600)  
PS60-0075-1U (3/1600)  
PS60-0100-2U (4/1600)  
PS24-0100-1U (2/1300)  
PS24-0100A-1U (2/1300)

# Функциональная схема компактных УП ШТИЛЬ



## Встраиваемые УП Штиль. Базовая комплектация



Корзина для установки выпрямителей  
(силовых модулей): **от 1 до 2 шт.**

Выпрямитель (силовой модуль): **от 1 до 10 шт.**

Модуль распределения DC (4-5U), в составе: **1 компл.**

- Автоматические выключатели защиты нагрузки: до 20 шт. (от 6А до 250А)
- Автоматические выключатели защиты АБ: до 4 шт. (от 63А до 250А)
- Контактёр защиты АБ от «глубокого» разряда (LVD): 1 шт. (стандарт) или 2 шт. (доп.опция) номиналом 80А, 250А или 500А
- Контактёр отключения неприоритетной нагрузки (PLD): 1 шт. (80А или 250А) - доп.опция
- Подключение сети: клеммная колодка (стандарт) или автоматический выключатель (доп.опция)
- Защита от перенапряжения: доп.опция

Контролер Штиль, с ТСР/ІР адаптером (доп.опция): **1 компл.**

## Встраиваемые УП Штиль. Модельный ряд

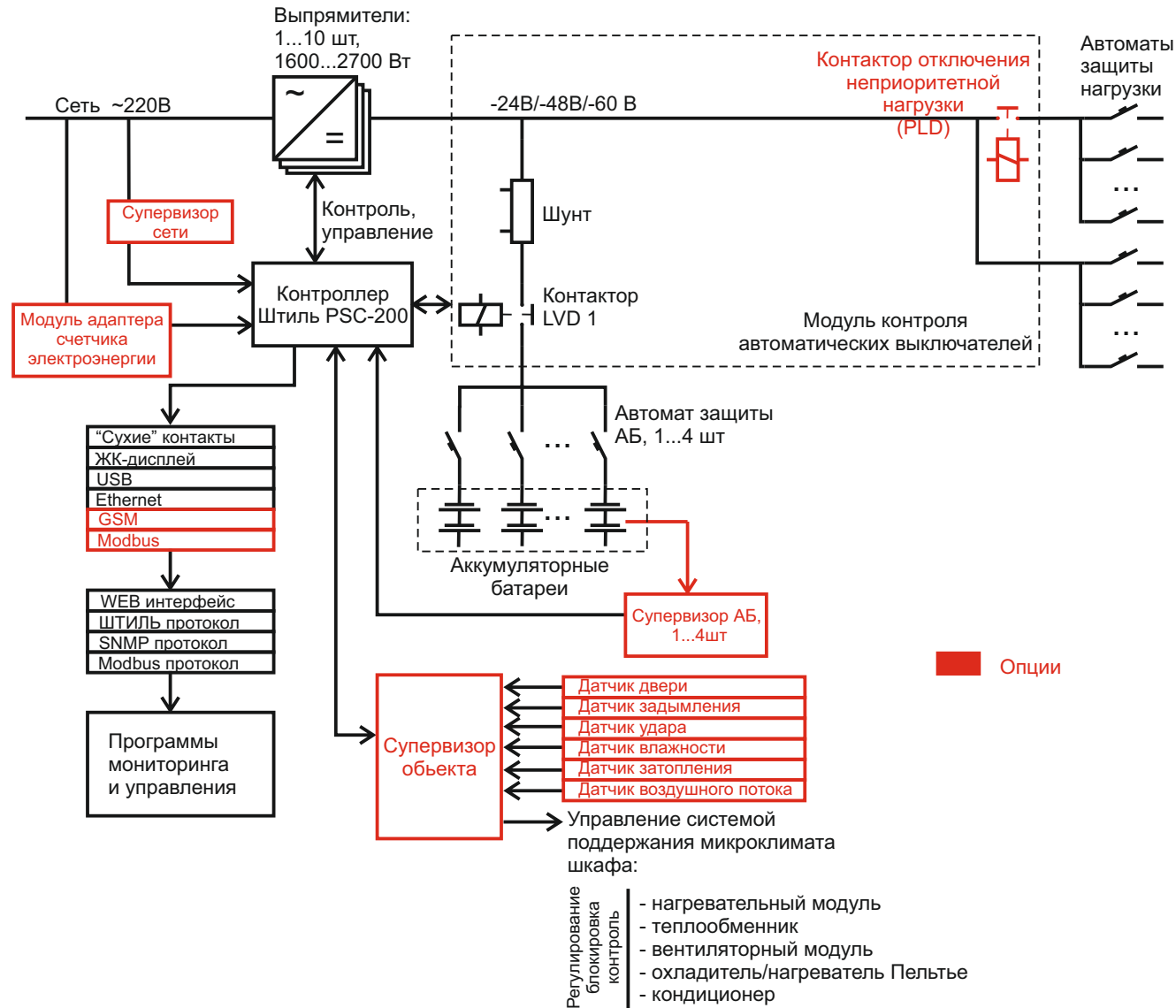
PS48-0080-3U (4/1000)  
PS48-0160-4U (4/2000)  
PS48-0160 (8/1000-6U)  
PS48-0200-6U (5/2000)  
PS48-0400-9U (10/2000)

PS60-0240 (8/2000-6U)  
PS24-0300 (3/2700-5U)  
PS24-0600 (6/2700-7U)  
PS48-0025-3U (4/0350)  
PS48-0125-3U (4/1600)

PS48-0250-4U (8/1600)  
PS48-0250 (8/1600-6U)  
PS60-0020-3U (4/0350)  
PS60-0100-3U (4/1600)

PS60-0200-4U (8/1600)  
PS24-0045-3U (4/0350)  
PS24-0200-3U (4/1300)

## Функциональная схема встраиваемых УП Штиль



## Шкафные решения. Базовая комплектация



КАРКАС ДЛЯ УСТАНОВКИ ВЫПРЯМИТЕЛЕЙ (СИЛОВЫХ МОДУЛЕЙ): **от 1 до 6 шт.**

ВЫПРЯМИТЕЛЬ (СИЛОВОЙ МОДУЛЬ): **от 1 до 30 шт.**

МОДУЛЬ РАСПРЕДЕЛЕНИЯ ДС (4U), В СОСТАВЕ: **1 компл. (2 компл.)**

- АВТОМАТИЧЕСКИЕ ВЫКЛЮЧАТЕЛИ ЗАЩИТЫ НАГРУЗКИ: до 20 (40) шт. (от 6А до 250А)

МОДУЛЬ LVD (4-10U), В СОСТАВЕ: **1 компл.**

- АВТОМАТИЧЕСКИЕ ВЫКЛЮЧАТЕЛИ (ЛИБО ПРЕДОХРАНИТЕЛИ) ЗАЩИТЫ АБ: до 4 шт. (от 63А до 1000А)

- КОНТАКТОР ЗАЩИТЫ АБ ОТ «ГЛУБОКОГО» РАЗРЯДА (LVD): 1 шт. (СТАНДАРТ) ИЛИ  
2 шт. (ДОП.ОПЦИЯ) НОМИНАЛОМ ОТ 250А ДО 1000А

- КОНТАКТОР ОТКЛЮЧЕНИЯ НЕПРИОРИТЕТНОЙ НАГРУЗКИ (PLD): 1 шт. (250А ИЛИ 500А) - ДОП.ОПЦИЯ

МОДУЛЬ ВХОДНОГО РАСПРЕДЕЛЕНИЯ (4-8U), В СОСТАВЕ: **1 компл.**

- ПОДКЛЮЧЕНИЕ СЕТИ: КЛЕММНАЯ КОЛОДКА (СТАНДАРТ) ИЛИ АВТ. ВЫКЛЮЧАТЕЛЬ (ДОП.ОПЦИЯ)

- АВТОМАТИЧЕСКИЕ ВЫКЛЮЧАТЕЛИ ЗАЩИТЫ ВЫПРЯМИТЕЛЕЙ: до 30 шт.

- ЗАЩИТА ОТ ПЕРЕНАПРЯЖЕНИЯ: ДОП.ОПЦИЯ

КОНТРОЛЕР ШТИЛЬ, С ТСР/ІР АДАПТЕРОМ (ДОП.ОПЦИЯ): **1 компл.**

ШКАФ СВАРНОЙ: **1 шт.** СТАЛЬНОЙ, С ПЕРФОРИРОВАННОЙ (ИЛИ С СТЕКЛЯННОЙ) ПЕРЕДНЕЙ ДВЕРЬЮ И СЪЕМНОЙ ЗАДНЕЙ СТЕНКОЙ (ИЛИ ДВЕРЬЮ), ГАБАРИТЫ ОСНОВАНИЯ - 600x600 мм, 600x800 мм, 800x800 мм; ВЫСОТА - 12U, 18U, 24U, 36U, 42U, 45U, 48U

ПОЛКИ ДЛЯ АБ (ГРУЗОПОДЪЕМНОСТЬ - ДО 230 кг):

**В ЗАВИСИМОСТИ ОТ ВЫСОТЫ И КОМПЛЕКТНОСТИ ШКАФА**



## Шкафные решения. Модельный ряд

PS48-0800 (20/2000) в шкафу 42 U (36U)

PS48-1200 (30/2000) в шкафу 42U

PS60-0600 (20/2000) в шкафу 42U

PS24-0900 (9/2700) в шкафу 36U (42U)

PS48-0500 (16/1600) в шкафу 42U (36U)

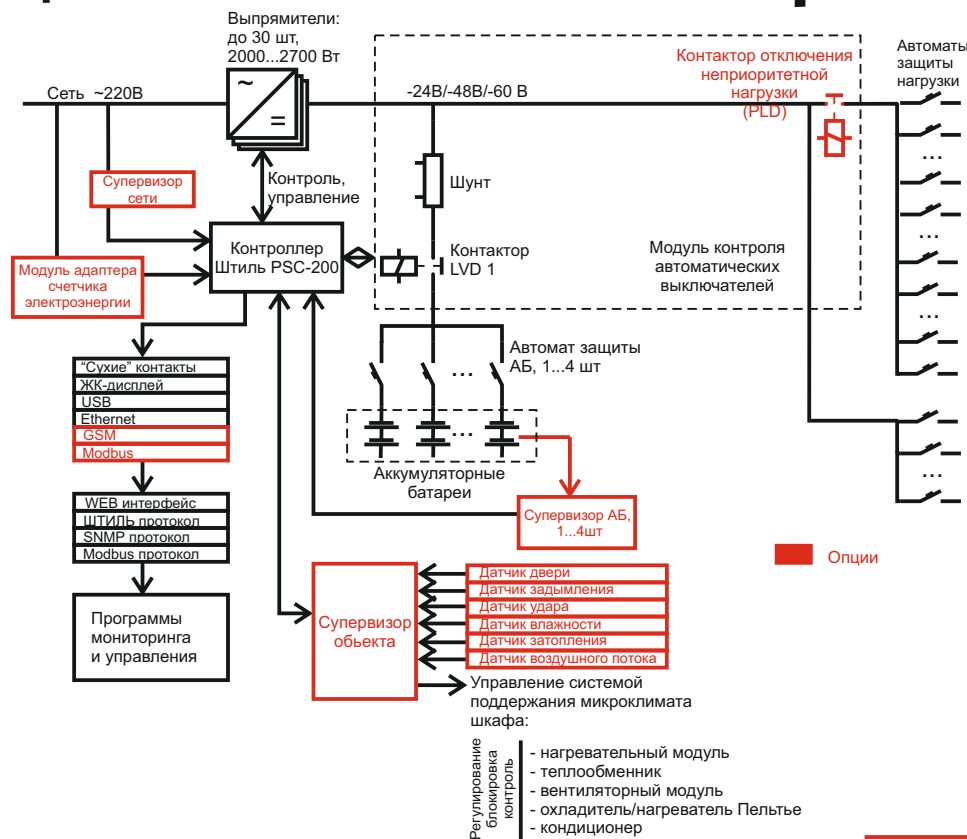
PS48-1000 (32/1600) в шкафу 42U

PS60-0400 (16/1600) в шкафу 42U (36U)

PS60-0800 (32/1600) в шкафу 42U

PS24-0800 (16/1300) в шкафу 42U (36U)

## Функциональная схема шкафных решений



**БОЛЕЕ ПОДРОБНУЮ ИНФОРМАЦИЮ МОЖНО НАЙТИ В КАТАЛОГЕ  
ГРУППЫ КОМПАНИЙ «ШТИЛЬ» НА САЙТЕ- [WWW.SHTYL.RU](http://WWW.SHTYL.RU)**

### Контактная информация:

#### Тула

**Производство, офис продаж и головной офис**

Адрес: 300012, г. Тула, Городской переулок, д. 39  
Телефон/факс: +7 (4872) 24-13-62, 24-13-63, 24-02-83,  
8 804 333-65-64 (Бесплатный звонок по всей России)  
E-mail: [company@shtyl.ru](mailto:company@shtyl.ru)

#### Москва

**Московский офис ГК «Штиль»**

**по работе с корпоративными клиентами**  
Адрес: 121170, Москва, ул. Баркляя, д. 6, стр. 5, оф. 518  
Телефон/факс: +7 (499) 705-13-98, +7 (499) 705-13-83  
E-mail: [company@shtyl.ru](mailto:company@shtyl.ru)